



Digital Auscultation Device Nexstetho SDNX-01G Operation Manual



Contents

1. Before use

- 1-1 Check the package contents
- 1-2 For your safety
- 1-3 Terms of Use
- 1-4 A note on wireless communications

2. Names of parts

- 2-1 Power switch
- 2-2 Power indicator
- 2-3 Volume dial
- 2-4 Micro-USB port
- 2-5 ϕ 3.5mm mini jack
- 2-6 Wireless button
- 2-7 Mute button
- 2-8 I button, II button

3. Using the Nexstetho

- 3-1 How to attach to the neck (metal part)
- 3-2 Battery charging
- 3.3 Analog wired connection
- 3.4 USB audio connection

4. Regulations and Safety Precautions

- 4-1 FCC
- 4-2 NCC

1. Before use

1-1 Check the package contents

Package includes the following	
SDNX-01G (main unit)	1 pc.
USB cable	1
adjuster tube	1
O-ring (large)	2 pcs.
O-ring (small)	2 pcs.
Hexagonal wrench	1 pc.
Operation Manual (this manual)	1 copy

1-2 For your safety

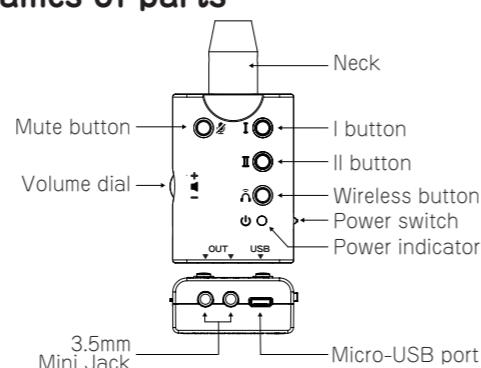
- Do not attempt to disassemble, repair or modify this product by yourself. Do not attempt to disassemble, repair or modify this product for safety reasons. Do not disassemble, repair or modify this product.
 - Do not use this product in a wet or humid environment. This product is not waterproof and should not be used in wet or humid places.
 - This product is equipped with a lithium-ion battery. Do not throw it into a fire or give it a strong shock. It may cause an explosion, electric shock, or malfunction.
 - Do not use the product with the volume set to the highest setting, which may cause earache. Use at a moderate volume.
 - Please stop using it immediately if you feel abnormalities and consult with your dealer.
- #### 1-3 Terms of Use
- We are not responsible for any damage caused by the use of this product and software.
 - Do not use this product in a humid environment.
 - Do not expose this product to strong shocks.

- Do not use this product in a humid environment. Do not use benzene, thinner or alcohol.
- In rare cases, the mode setting may be canceled when exposed to static electricity, but this does not affect the function of the main unit. Please set the mode again.

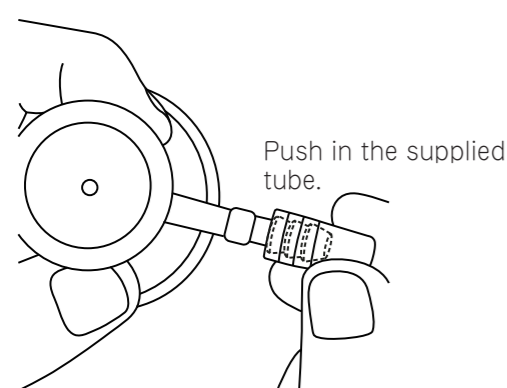
1-4 A note on wireless communications

- This product is compatible with the 2.4 GHz band short-range wireless communication standard for digital devices.
- This product is compatible with the 2.4 GHz band short-range wireless communication standard for digital devices. If this product is used in the vicinity of wireless LAN or other wireless devices, in the vicinity of microwave ovens or other devices that emit radio waves, in places with many obstacles, or in other environments where the radio wave conditions are poor, there is a possibility that the connection may be frequently interrupted or an error may occur.
- Please be aware that there is no guarantee of compatibility with all devices in terms of communication standards.

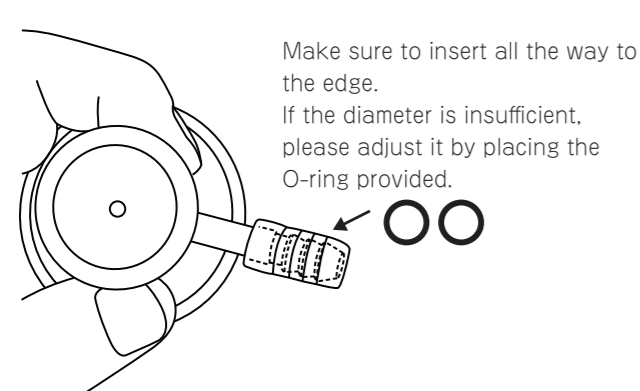
2. Names of parts



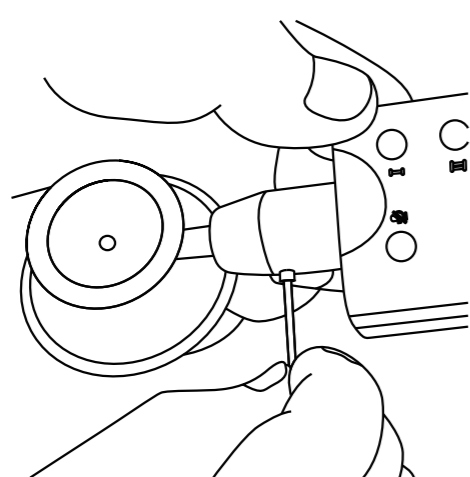
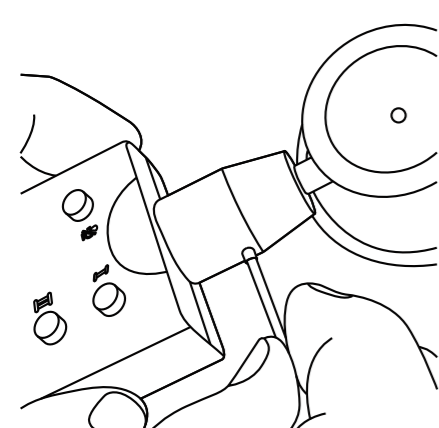
If the diameter of the connection is too small, use the supplied adjuster tube.



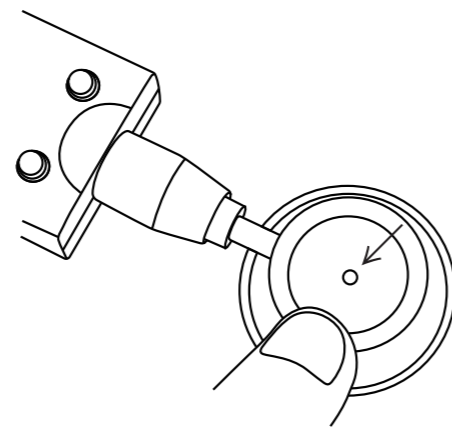
If necessary, use an O-ring small on top of the adjuster tube to adjust the diameter



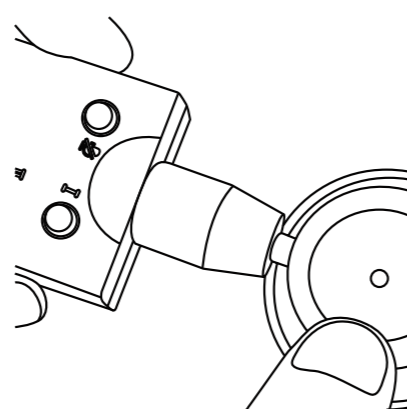
Fasten the screws already installed in the main unit with the wrench provided on both sides.



In the case of the double-head type, be careful not to make a mistake in the direction of the hole opening.



Slowly insert it into the neck of the Nexstetho.



3-2 Battery charging

- 1 Charge the battery before using the product.
 - 2 Please turn the power switch to the OFF position.
 - 3 Connect to the MicroUSB port using the supplied Micro-USB cable and charge the battery using a commercially available charging adapter with 1A output.
- Charging takes 2 hours to fully charge. Disconnect the cable from the Micro-USB port and use the product. When fully charged, the product can be used for approximately 4 hours of continuous operation. In addition, the continuous standby time is approximately 250 hours. This product uses a lithium-ion battery.

3-3 Analog wired connection

Connect the 3.5 mm 3-pole audio mini-jack to the audio jack. Two jacks can be used at the same time.

[NOTE] Any device with a microphone or controller with a 4 or 5-pin connector cannot be used.

3-4 USB audio connection

- Smart phone
Use a commercially available OTA adapter to connect to your smartphone with the attached Micro-USB cable.
 - PC
Connect the attached Micro-USB cable to your computer.
- [NOTE] We do not guarantee everything.

2-1 Power switch

Turn on the power: slide the switch up (power indicator lights up green)

Turn off the power: Slide the switch down (power indicator is off)
[NOTE] The middle section of the switch is for maintenance purposes only and not for normal use.

2-2 Power indicator

When the power is turned on, it turns on green. When the remaining battery charge is less than 10%, it blinks red, please start charging. The power indicator turns on red while charging, and it turns off when charging is completed.

2-3 Volume dial

Turn up the volume: turn up from the bottom to the top
Turn down the volume: turn from top to bottom.

2-4 Micro-USB port

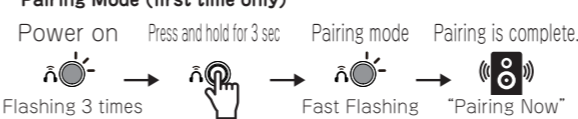
The Micro-USB terminal is used for charging, recording, maintenance, etc. To charge the battery, connect the supplied cable to the Micro-USB port with the power off, you can use a USB style AC adapter or mobile battery (commercially available) with a minimum of 1A output to charge the battery. The power indicator lights up red while charging and turns off when charging is complete.

2-5 ϕ 3.5mm mini jack

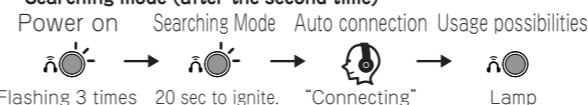
You can connect a 3.5mm 3-pole mini-jack. Two channels can be connected simultaneously.
[NOTE] A mini-jack with a volume or microphone on it cannot be used.

2-6 Wireless button

Pairing Mode (first time only)

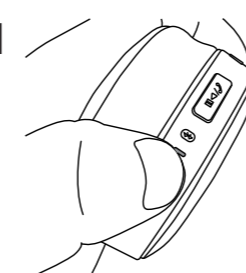


Searching mode (after the second time)



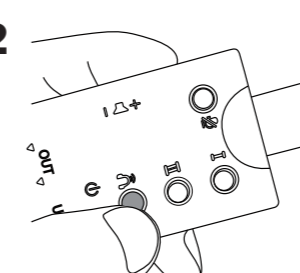
- **The unit will turn on :** the wireless LED will blink three times and turn off. This means that the wireless function has been successfully activated. Wireless is inactive at this point.
- **Pairing :** With the wireless inactive, press and hold the wireless button for 3 seconds. Pairing will begin. Blinking pattern is 0.2 seconds. The LED will be constantly lit blue when connected to a wireless device. Turn off the unit when you are finished pairing.

1



Put the headphones into pairing mode.

2



Put the Nexstetho in pairing mode. Press and hold the wireless button for about 3 seconds.

2-7 Mute button

Microphone is ON : LED is off

Microphone is OFF : With one click, the red LED lights up and the microphone is turned off.

[NOTE] Please note that high volume may cause howling.

2-8 I button, II button

By using the I and II buttons, you can use four different sound settings. When the power is turned on, the LED of button I and II is off, and with one click, the LED lights up in green and the sound setting for each mode is turned on.

Normal	Beat	Flow	Jet
I	I	I	I
II	II	II	II

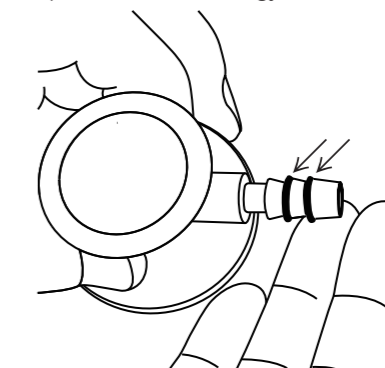
- Normal:** Unadjusted status.
- Beat :** Make low frequencies easier to hear (heartbeat, vibration, etc.)
- Flow:** Easy to hear mid and high frequencies (water flow, air flow, etc.)
- Jet:** High frequencies are easier to hear (e.g., jetting, water jet)

- **Searching :** Press the wireless button once while the wireless is inactive; search will begin for 20 seconds. The blinking pattern is 1 second apart. When connected to a wireless device, the LED will be lit constantly in blue. If it does not connect and you need to search again, press the wireless button again. It works the same way even if the device does not have any wireless device memory.
- **Memory Erase :** Press the wireless button while the wireless is inactive for 8 seconds. Turn the unit off once to use it again.
- **storage devices :** Up to two pairing memories can be stored (but only one can be connected). A new pairing will erase the old one.

3. Using the Nexstetho

3-1 How to attach to the neck (metal part)

If the connection is relatively uneven and the smallest diameter (neck) is about 6-7mm, use the small O-ring. ex) Littmann Cardiology III, IV



4. Regulations and Safety Precautions

4-1 FCC



FCC (U. S. Federal Communications Commission)

This device complies with part 15 of the FCC rules. Operation is subject to the following two conditions:

1. This device may NOT cause harmful interference.
2. This device must accept any interference received, including interference that may cause undesired operation.

FEDERAL COMMUNICATIONS COMMISSION INTERFERENCE STATEMENT

This equipment has been tested and found to comply with the limits for a Class B digital device, pursuant to Part 15 of the FCC Rules. The limits are designed to provide reasonable protection against harmful interference in a residential installation. This equipment generates uses and can radiate radio frequency energy and, if not installed and used in accordance with the instructions, may cause harmful interference to radio communications. However, there is no guarantee that interference will not occur in a particular installation. If this equipment does cause harmful interference to radio or television reception, which can be determined by turning the equipment off and on, the user is encouraged to try to correct the interference by one of the following measures:

4-2 NCC

NCC 警語

取得審驗證明之低功率射頻器材，非經核准，公司、商號或使用者均不得擅自變更頻率、加大功率或變更原設計之特性及功能。低功率射頻器材之使用不得影響飛航安全及干擾合法通信；經發現有干擾現象時，應立即停用，並改善至無干擾時方得繼續使用。前述合法通信，指依電信管理法規作業之無線電通信。低功率射頻器材須忍受合法通信或工業、科學及醫療用電波輻射性電機設備之干擾。

- Reorient or relocate the receiving antenna.
- Increase the separation between equipment and receiver.
- Connect the equipment into an outlet on a circuit different from that to which the receiver is connected.
- Consult the dealer or an experienced radio/TV technician for help.

CAUTION:

Any changes or modifications not expressly approved by the grantee of this device could void the user's authority to operate the equipment

The changes or modifications not expressly approved by the party responsible for compliance could void the user's authority to operate the equipment.

RF exposure warning

This equipment must be installed and operated in accordance with provided instructions and the antenna(s) used for this transmitter must be installed to provide a separation distance of at least 20 cm from all persons and must not be co-located or operating in conjunction with any other antenna or transmitter. End-users and installers must be provide with antenna installation instructions and transmitter operating conditions for satisfying RF exposure compliance.

FCC ID

FCC ID	: 2AWXISDNX-01G
Product Name	: Nexstetho
Model Name	: SDNX-01G
Applicant	: ShareMedical Inc.



デジタル聴診デバイス ネクステート SDNX-01G 操作マニュアル



目次

1. お使いになる前に

- 1-1 パッケージ内容の確認
- 1-2 安全にご利用頂くために
- 1-3 ご利用にあたって
- 1-4 ワイヤレス通信に関するご注意

2. 各部の名称

- 2-1 パワースイッチ
- 2-2 パワーインジケータ
- 2-3 ボリュームダイヤル
- 2-4 Micro-USB 端子
- 2-5 φ3.5mm ミニジャック
- 2-6 ワイヤレスボタン
- 2-7 ミュートボタン
- 2-8 I ボタン、II ボタン

3. ネクステートを使用する

- 3-1 ネック（金属部）への装着方法
- 3-2 充電するには
- 3.3 アナログ有線接続
- 3.4 USB オーディオ接続

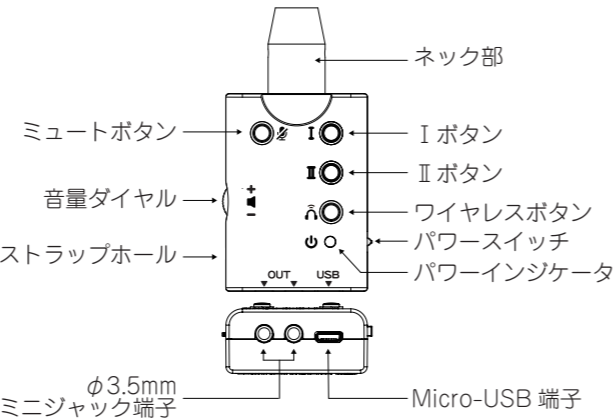
1-3 ご使用にあたって

- 本製品、およびソフトウェアを使用したことによって生じた損害に対しては、当社は一切の責任を負いかねます。
- 本製品を湿気の多いところで使用しないでください。
- 本製品に強い衝撃を与えないでください。
- お手入れの際には乾いたやわらかい布で軽く拭いてください。ペンジン、シンナー、アルコールなどは使用しないでください。

1-4 ワイヤレス通信に関するご注意

- 本製品は、デジタル機器用の 2.4GHz 帯近距離無線通信規格に対応しております。
- 本製品の接続においては、無線 LAN その他の無線機器の周囲、電子レンジなど電波を発する機器の周囲、障害物の多い場所その他、電波状態の悪い環境で使用した場合、接続が頻繁に途切れたり、エラーが発生したりする可能性があります。
- 全ての機器との接続互換性は、通信規格上保証されておりません

2. 各部の名称



2-1 パワースイッチ

- 電源を ON にする：**スイッチを上スライド（パワーインジケータが緑点灯）
- 電源を OFF にする：**スイッチを下スライド（パワーインジケータが消灯）
- 【ご注意】 スwitch の中段はメンテナンス用となり、通常使用はしません

2-2 パワーインジケータ

- 電源を ON にすると緑点灯します。充電する場合は電源スイッチを OFF にしてください。充電中はパワーインジケータが赤点灯し、充電完了すると消灯します。

2-3 ボリュームダイヤル

- 音量を上げる：**下から上に回す
- 音量を下げる：**上から下に回す

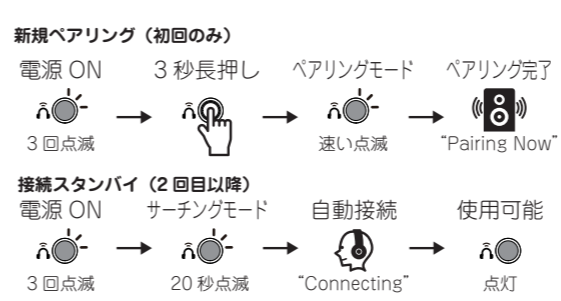
3-4Micro-USB 端子

- Micro-USB 端子は充電、録音、メンテナンス等に使用します。充電を行う場合は、電源 OFF の状態で Micro-USB 端子に付属のケーブルを接続します。1A 出力以上の USB 形式の AC アダプタやモバイルバッテリー（市販のもの）を使用することで充電可能です。充電中はパワーインジケータが赤点灯し、充電完了すると消灯します。

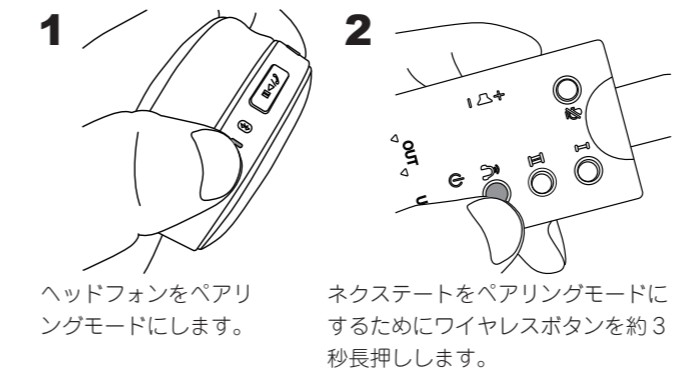
2-5 φ3.5mm ミニジャック

- 3.5mm 3 極ミニジャックを接続できます。2 系統同時接続できます。【ご注意】 ボリュームやマイクが付いた 4 極以上のミニジャックは使用できません。

2-6 ワイヤレスボタン



- 本体電源 ON：**本体の電源を入れるとワイヤレス LED が 3 回点滅したあと消灯します。ワイヤレス機能が正常に動作することを示します。この時点ではワイヤレスは非アクティブです。
- 接続スタンバイ：**ワイヤレス LED が OFF の状態で 1 回ボタンを押すと LED がゆっくり点滅し、記憶された機器との接続スタンバイになります。約 20 秒間つづきます。
- 新規ペアリング：**ワイヤレス LED が OFF の状態でワイヤレスボタンを約 3 秒間長押しすると LED が速く点滅し、記憶されていないワイヤレス機器とのペアリングモードになります。



2-7 ミュートボタン

- マイクが ON：**LED は消灯しています
- マイクが OFF：**1 回クリックで赤 LED が点灯し、マイクが OFF になります
- 【ご注意】 音量が大きいとハウリングを起こすことがあるのでご注意ください。
- 電池残量低下：**使用中に電池残量が 10% になるとミュートボタンが点滅します。速やかに充電を開始してください。

2-8 I ボタン、II ボタン

- I ボタンおよび II ボタンを使用することで音響設定を 4 種類使い分けすることができます。本体電源投入時は I ボタンおよび II ボタンは LED が消灯しています。1 回クリックで LED が緑点灯し各モードの音響設定が ON となります。



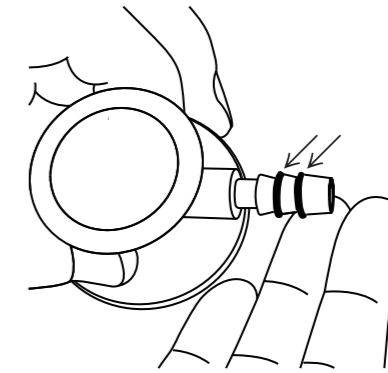
- ノーマル：無調整の状態です
- ビート：低音域を聞きやすくする設定です（鼓動、振動など）
- フロー：中高音域を聞きやすくする設定です（水流、空気の流れなど）
- ジェット：高音域を聞きやすくする設定です（噴出音、ジェット水流など）

- 記憶消去：**ワイヤレス LED がオフの状態もしくは既にワイヤレス機器と接続されている状態で 8 秒間ワイヤレスボタンを押すと、ワイヤレス機器の記憶をすべて消去します。再度ネクステートを使う場合は一度電源を切ってください。なお、ネクステートのワイヤレス LED が OFF の状態でも、ワイヤレス機器側に記憶が残っていると再接続されることがあります。その場合はワイヤレス機器の記憶も一度消去してください。
- 記憶機器数：**ペアリングメモリは 2 台まで記憶できます。（ただし接続は 1 台のみ）新しくペアリングすると古いものが消去されます。
- 接続された状態について：**ワイヤレス機器と接続された状態でワイヤレスボタンを押しても何も機能しません。ワイヤレスを切断する場合は本体の電源を一度切ってください。

3. ネクステートを使用する

3-1 ネック（金属部）への装着方法

- 径（ネック）が 6～7mm 程度の太い場合は、O リング小を 2 つ使用します。
- 例）リットマン カーディオロジー 3、4 など



1. お使いになる前に

はじめに

このたびはデジタル聴診デバイス「ネクステート」SDNX-01Gをお買い上げいただき誠にありがとうございます。本モデルは各国の電波法規則に基づいたグローバルモデルです。本操作マニュアルは、本製品をすぐにお使いいただくための基本的なセットアップについて説明しています。

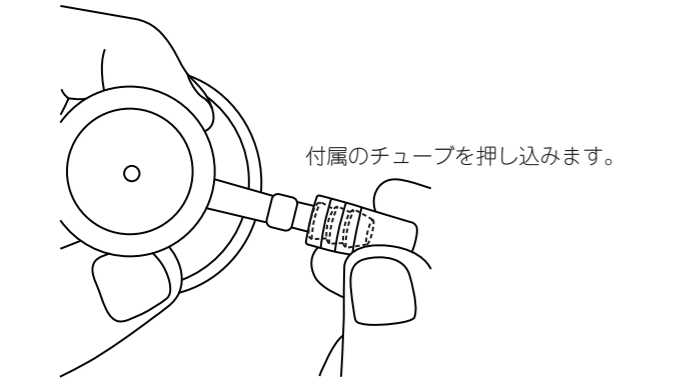
1-1 パッケージ内容の確認

- パッケージには次のものが含まれます。
- SDNX-01G（本体） 1 個
- USB ケーブル 1 本
- アジャスターチューブ 1 本
- O リング（大） 2 本
- O リング（小） 2 本
- 六角レンチ 1 本
- 操作マニュアル（本書） 1 冊

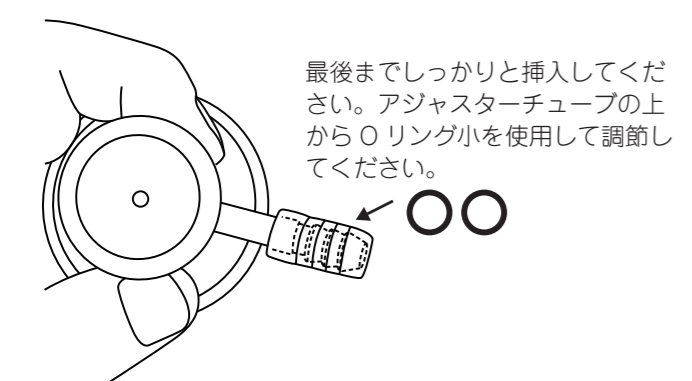
1-2 安全にご利用頂くために

- お客様ご自身での分解、修理、改造はおこなわないでください。火災や感電、故障の原因になります。また、故障時の保証の対象外となります。
- 本製品は防水ではありません。水を使う場所や湿気の多いところで使用しないでください。火災や感電、故障の原因になります。
- 本製品はリチウムイオンバッテリーが搭載されています。火中に投入したり、強い衝撃を与えないでください。爆発、感電、故障の原因になります。
- ボリュームを最大にして使用すると耳を痛める可能性がございます。適音でご使用ください。
- 異常を感じた場合はすぐに使用を中止し、お買い上げの販売店にご相談ください。
- 静電気を受けると稀にモード設定が解除される事がありますが本体機能に影響はありません。再度設定しご使用ください。

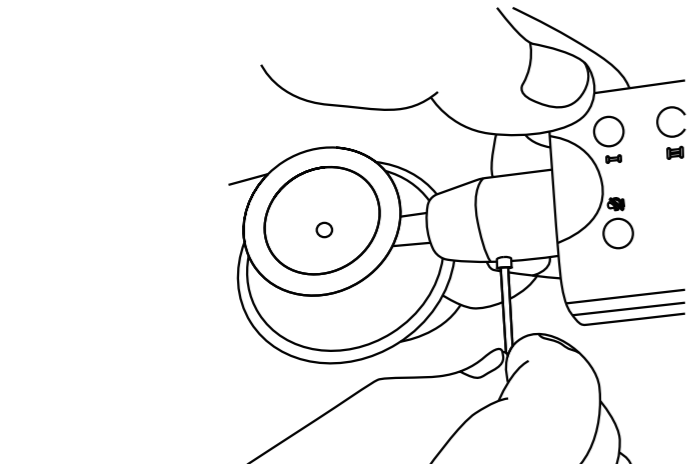
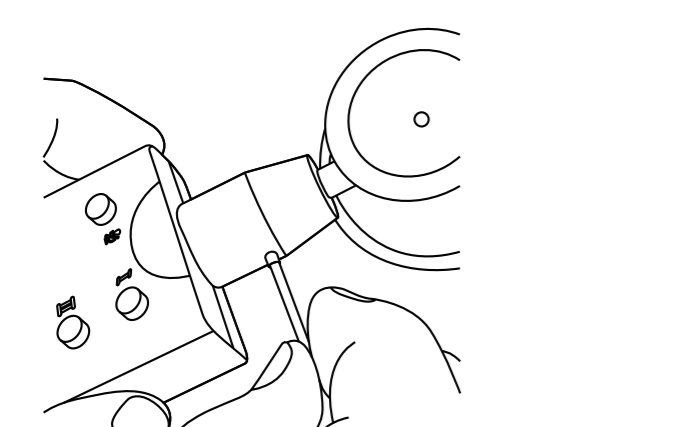
径（ネック）が細い場合は、付属のアジャスターチューブを使用してください。O リング小を 2 つ使用します。



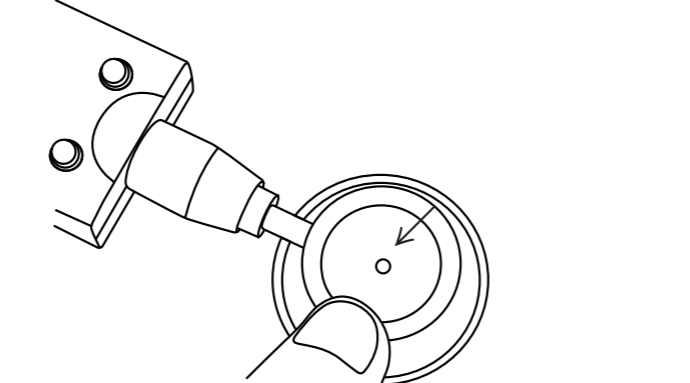
必要に応じて、アジャスターチューブの上に O リング小を使用して、径を調整します。



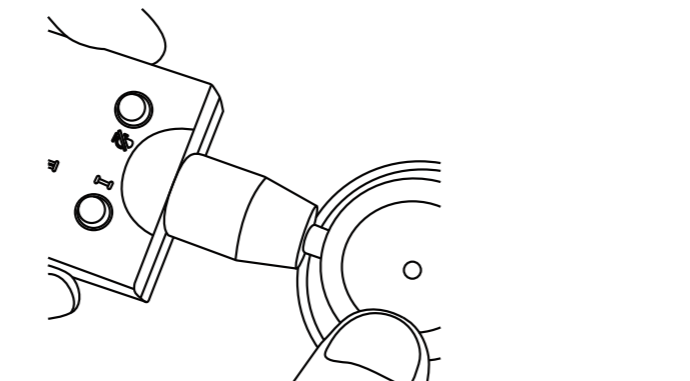
本体にすでに仮止めされているイモネジを付属のレンチで両側から締めます。



ダブルヘッドタイプの場合、開口部の方向を間違わないように注意してください。



ゆっくりとネクステートの根本まで差し込んでいきます。



3-2 充電するには

- 1 本製品を使用する前に充電してください。
- 2 電源スイッチを OFF の位置にします
- 3 付属の Micro-USB ケーブルを使用し MicroUSB 端子に接続。1A 出力の市販の充電アダプタを使用して充電を行います。
- フル充電には 2 時間必要です。充電が完了するとパワーインジケータの LED が消灯します。Micro-USB 端子からケーブルを取り外して、本製品をご利用ください。フル充電の場合、約 4 時間連続して使用できます。また連続待機時間は約 250 時間です。本製品はリチウムイオンバッテリーを使用しています。

3-3 アナログ有線接続

- φ3.5 の 3 極ステレオオーディオジャックをオーディオ端子に接続してください。2 箇所あるうちのどちらかに接続してもご利用いただけます。2 つ同時に使用することも可能です。
- 【ご注意】 3 極イヤフォンジャック専用です。マイクやコントローラ付きの 4 極ないし 5 極端子付きの機器は使用できません。

3-4 USB オーディオ接続

- スマートフォン
付属の MicroUSB ケーブルを接続しお使いのスマートフォンに接続できる市販の OTA 変換アダプタを使用し接続してください。【ご注意】 全てのスマートフォンで対応は保証しておりません。
- パソコン
付属の MicroUSB ケーブルを接続しお使いのパソコンに接続します。【ご注意】 全てのパソコンの対応は保証しておりません。